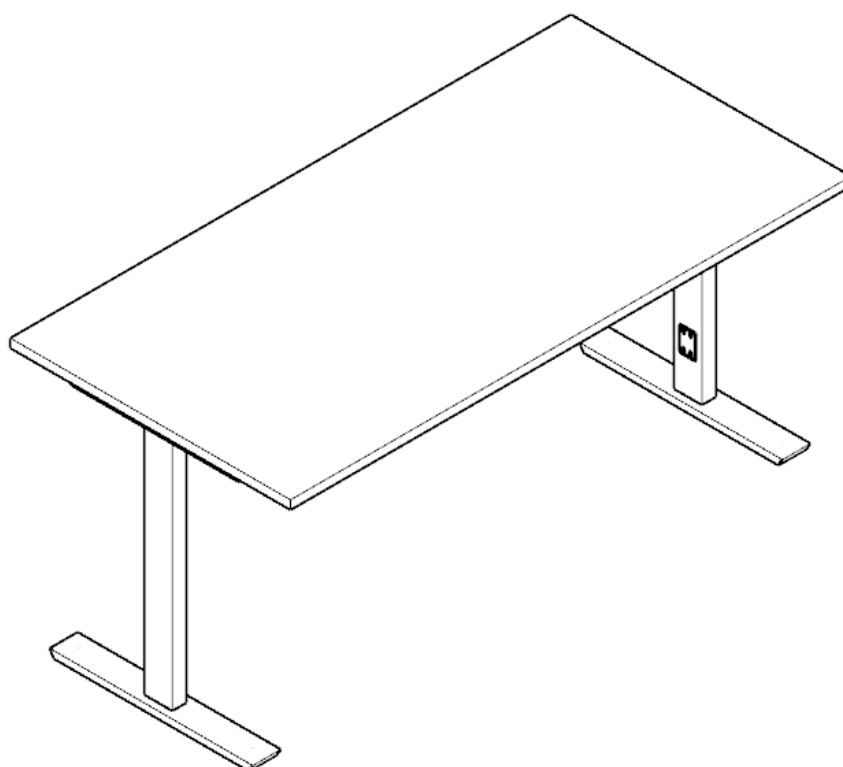


## SCRIVANIA JOY LINE



DIMENSIONI cm (L x P x H)	CODICE
100 x 80 x 74	JL1008M74
120 x 80 x 74	JL1208M74
140 x 80 x 74	JL1408M74
160 x 80 x 74	JL1608M74
180 x 80 x 74	JL1808M74
200 x 80 x 74	JL2008M74
100 x 60 x 74	JL1006M74
120 x 60 x 74	JL1206M74
140 x 60 x 74	JL1406M74
160 x 60 x 74	JL1606M74
180 x 60 x 74	JL1806M74
200 x 60 x 74	JL2006M74

## STRUTTURA

Struttura portante: il piede a terra è in tubolare d'acciaio 80x20mm., sagomato alle estremità, preforato al centro per l'innesto verticale del tubolare d'acciaio a sezione ellittica 40 x 80 mm., quest'ultimo è dotato di due fori posizionati agli estremi della colonna e completa di tappi in plastica colore grigio chiaro, questi ne permettono la canalizzazione in senso verticale della struttura.

La gamba si completa superiormente con la mensola in tubolare 80x20mm., per la ripartizione dei carichi preforata secondo il passo dei fori/bussole predisposti al di sotto del piano.

Nella parte inferiore sono presenti due piedini livellatori in materiale plastico.

La trave in tubolare d'acciaio 80x40mm si incastra rigidamente al fusto della gamba sulla quale sono predisposte apposite asole per l'elettrificazione orizzontale.

L'allungo laterale è composto da una gamba e una trave come sopra descritto, che va ad innestarsi nella trave della scrivania.

I cavi possono essere fatti risalire/scendere internamente al fusto della gamba, consentendo il transito verticale degli impianti. La mensola superiore lavora sul passo di 52 cm nel senso della profondità del piano, potendo essere utilizzata per tutte le tipologie di top: scrivania (P.60,80 cm) e allungo (P.60 cm).

## PIANO DI LAVORO

Realizzato in truciolare melaminico spessore 28 mm, bordato lungo il perimetro in ABS. Dotate alla faccia inferiore delle bussole per il fissaggio del piano sulle strutture. Le scrivanie possono avere profondità 80 o 60 cm con lunghezze da 100-120-140-160-180-200 cm. Il piano allungo laterale è di profondità 60 cm con lunghezze 80-100-120.

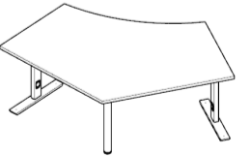
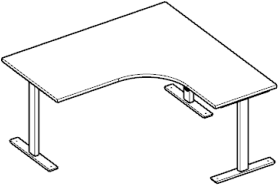
## ACCESSORI

La gonna per scrivania in melaminico, il frontal panel e la mensola ad aggancio.

## NOTE

Si realizzano tavoli riunione con gamba a fusto e base quadrata, con top unico nella versione: tonda diametro 80/100/120, quadrata 120x120 e rettangolare 200/250 x 100. Componendo invece due piani in aggancio su tre fusti otteniamo tavoli rettangolari di grande formato pari a 300/400 x 120.

## TIPOLOGIE

	POSTO DI LAVORO INFORMATICO 120°	cm 200 x 121 x 74	JL2012M12
	SCRIVANIA A L – LATO DESTRO O SINISTRO	cm 160 x 120 x 74 cm 160 x 120 x 74 cm 160 x 160 x 74 cm 160 x 160 x 74 cm 180 x 120 x 74 cm 180 x 120 x 74 cm 180 x 160 x 74 cm 180 x 160 x 74	JL1612MWD JL1612MWS JL1616MWD JL1616MWS JL1812MWD JL1812MWS JL1816MWD JL1816MWS

	ALLUNGO	cm 80 x 60 x 74	JL0806MAL
		cm 100 x 60 x 74	JL1006MAL
		cm 120 x 60 x 74	JL1206MAL
	ALLUNGO CON CASSETTIERA PORTANTE – 3 CASSETTI	cm 80 x 60 x 74	VZ0806AL3C
		cm 100 x 60 x 74	VZ1006AL3C
		cm 120 x 60 x 74	VZ1206AL3C
	ALLUNGO CON CASSETTIERA PORTANTE – 2 CASSETTI	cm 80 x 60 x 74	VZ0806AL2C
		cm 100 x 60 x 74	VZ1006AL2C
		cm 120 x 60 x 74	VZ1206AL2C

## FINITURE

### STRUTTURE METALLICHE



V01 BIANCO  
WHITE  
BLANC

RAL 9016



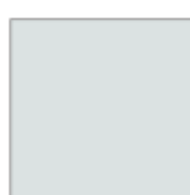
V73 ARGENTO  
SILVER  
ARGENT

RAL 9006



V98 NERO  
BLACK  
NOIR

RAL 9011



V48 GHIACCIO  
ICE  
GLACE

RAL 7035

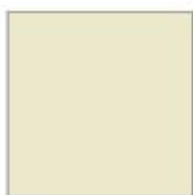
### TOP, GONNE E SCHERMI IN MELAMINICO



T01 BIANCO  
WHITE  
BLANC



T62 GRIGIO CENERE  
ASH GREY  
GRIS CENDRE



T03 PANNA  
CREAM  
CRÈME



T07 FAGGIO  
BEECH  
HETRE



T09 NERO  
BLACK  
NOIR



T32 ROVERE CHIARO  
LIGHT OAK  
CHENE CLAIR



T40 NOCE CANALETTO  
WALNUT  
NOYER



T42 ROVERE SCURO  
DARK OAK  
CHENE NOIR



T48 BIANCO VENATO  
VEINED WHITE  
BLANC VEINE



T60 EUCALIPTO  
EUCALYPTUS