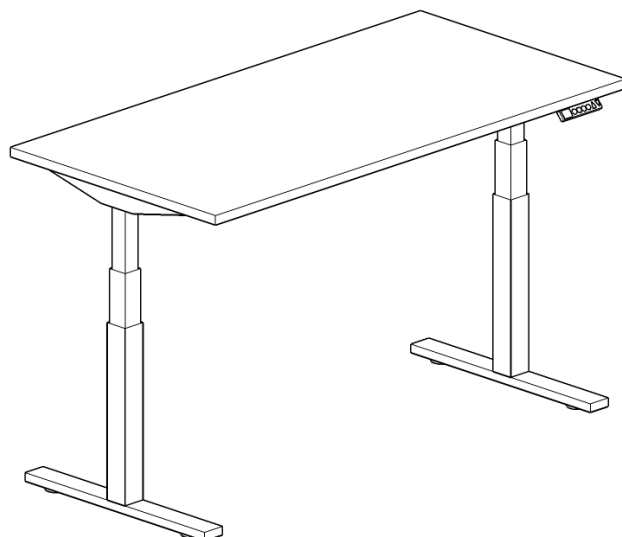
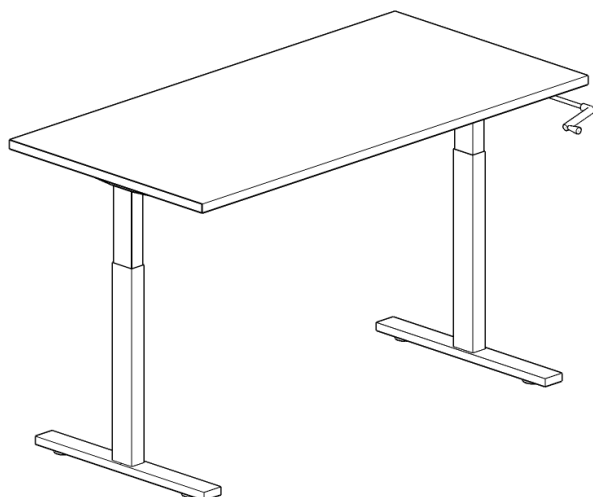


SCRIVANIA UP & DOWN



DIMENSIONI cm (L x P x H)	CODICE
100 x 80 x 73,5 / 120	UD100MN
120 x 80 x 73,5 / 120	UD120MN
140 x 80 x 73,5 / 120	UD140MN
160 x 80 x 73,5 / 120	UD160MN

DIMENSIONI cm (L x P x H)	CODICE
120 x 80 x 62 / 126	UD120EL
140 x 80 x 62 / 126	UD140EL
160 x 80 x 62 / 126	UD160EL
180 x 80 x 62 / 126	UD180EL

STRUTTURA

Scrivania con elevazione in altezza elettrica

Struttura: 2 gambe/colonne telescopiche a 3 stadi

Alimentazione: 220V/110V

Potenza in uscita: 24V

Carico massimo: 80 Kgs

Velocità massima: 25 mm/s

Ciclo di lavoro/riposo: max 2 min attività /18 min di riposo

Temperatura di esercizio: 0-40°C

Profondità del piede: 700 (mm)

Scrivania elevabile in altezza composta da una struttura metallica ed un top in melaminico.

La struttura metallica è composta da una coppia di gambe a colonna telescopica in tre stadi, con piede a terra profondità 70 cm, unite da una trave telescopica. Il kit è completo di centralina, cassetteria e pulsantiera di comando; quest'ultima è dotata di display per il controllo della quota e tre posizioni memorizzabili. La presa di alimentazione pre-cablata è del tipo SHUKO. Parti metalliche verniciate in forno con polveri epossidiche a 200° C

Scrivania con elevazione in altezza manuale

Struttura: 2 gambe/colonne telescopiche a 2 stadi

Carico massimo: 80 Kgs

Velocità massima: 6 mm/ogni rotazione completa

Profondità del piede: 700 (mm)

Scrivania elevabile in altezza composta da una struttura metallica ed un top in melaminico.

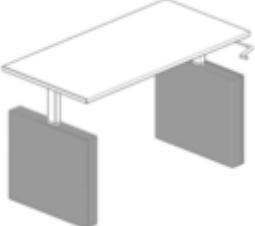
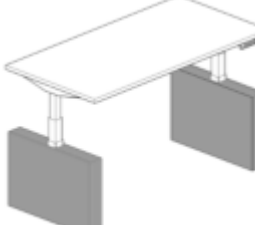
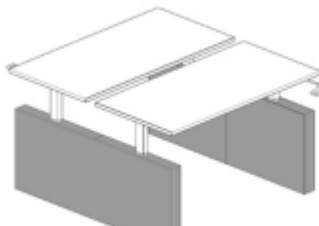
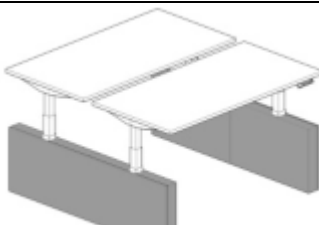
La struttura metallica è composta da una coppia di gambe a colonna telescopica in due stadi, con piede a terra profondità 70cm, unite da una trave telescopica. La regolazione in altezza è consentita da manovella estraibile,

con azione in senso orario (salire) e antiorario (scendere). Parti metalliche verniciate in forno con polveri epossidiche a 200° C

PIANO DI LAVORO

Top in melaminico è in truciolare spessore 28 mm con bordo ABS antiurto.

TIPOLOGIE

	<p>KIT GAMBE PANNELLATE PER SCRIVANIA ELEVABILE MANUALMENTE</p>	<p>cm 73 x 9 x 64</p>	<p>UD080MN</p>
	<p>KIT GAMBE PANNELLATE PER SCRIVANIA ELEVABILE ELETTRICAMENTE</p>	<p>cm 73 x 9 x 52</p>	<p>UD080EL</p>
	<p>KIT GAMBE PANNELLATE PER SCRIVANIE CONTRAPPOSTE ELEVABILI MANUALMENTE</p>	<p>cm 163 x 9 x 64</p>	<p>UD170MN</p>
	<p>KIT GAMBE PANNELLATE PER SCRIVANIE CONTRAPPOSTE ELEVABILI ELETTRICAMENTE</p>	<p>cm 163 x 9 x 52</p>	<p>UD171EL</p>

FINITURE

STRUTTURE METALLICHE



V01
BIANCO
WHITE
BLANC

RAL 9016



V73
ARGENTO
SILVER
ARGENT

RAL 9006

TOP IN MELAMINICO



T01
BIANCO
WHITE
BLANC



T62
GRIGIO CENERE
ASH GREY
GRIS CENDRE



T03
PANNA
CREAM
CRÈME



T07
FAGGIO
BEECH
HETRE



T09
NERO
BLACK
NOIR



T32
ROVERE CHIARO
LIGHT OAK
CHENE CLAIR



T40
NOCE CANALETTO
WALNUT
NOYER



T42
ROVERE SCURO
DARK OAK
CHENE NOIR



T48
BIANCO VENATO
VEINED WHITE
BLANC VEINE



T60
EUCALIPTO
EUCALYPTUS