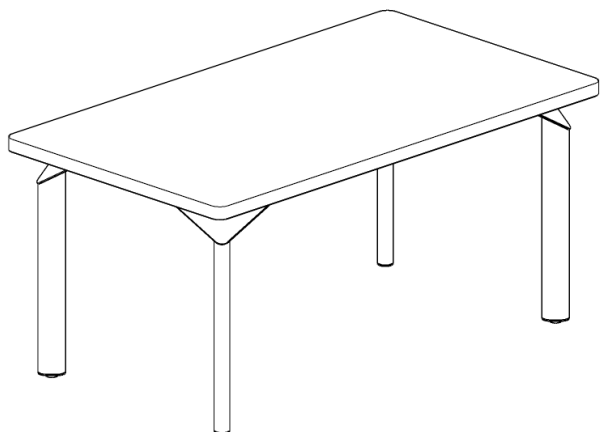
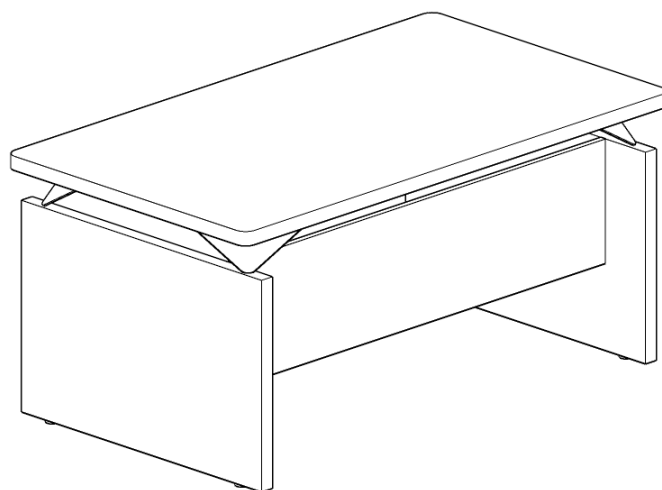


SCRIVANIA EQUIPE



| DIMENSIONI cm (L x P x H) | CODICE |
|---------------------------|--------|
| 160 x 90 x 75 | JL013V |
| 180 x 90 x 75 | JL014V |
| 200 x 90 x 75 | JL015V |



| DIMENSIONI cm (L x P x H) | CODICE |
|---------------------------|--------|
| 160 x 90 x 75 | JL016V |
| 180 x 90 x 75 | JL017V |
| 200 x 90 x 75 | JL018V |
| 220 x 90 x 75 | JL125V |

STRUTTURA

Versioni a gamba metallica e con gamba pannellata in legno. Quella metallica utilizza un tubolare d'acciaio a sezione ovale saldato in sommità ad una piastra d'acciaio che ripiega al di sotto del piano.

La stessa piastra metallica si fissa sopra la gamba pannellata mantenendo la stessa estetica proposta dal programma. A terra un tappo in acciaio chiude il tubo ospitando il piedino filettato per la messa "a bolla" del piano al termine del montaggio. La gamba pannellata invece ha delle piastre a terra predisposte per l'inserimento dei piedini livellatori. Tutte le strutture metalliche sono verniciate a caldo (200 °), in forno con polveri epossipoliestere.

PIANO DI LAVORO

Piani di lavoro e gambe pannellate in eco-legno spessore 40 mm. I piani di lavoro in particolare sono a spigolo arrotondato con raggio di curvatura 45 mm.

ACCESSORI

Mobili Cassettiere e Mobili di servizio realizzati completamente in melaminico spessore 18 mm e tutti i componenti sono tra loro spinati.

Le cassettiere possono essere a due o tre cassetti, questi, scorrono su guide del tipo a semplice estrazione dotate di cuscinetti a sfere metallici, rivestiti in nylon.

Ciascun cassetto è dotato di una maniglia in plastica di colore argento a forma di archetto.

Essa è dotata alla base di quattro ruote piroettanti Ø50.

La cassettera è dotata di serratura tipo Yale per la chiusura simultanea dei cassetti e di duplice chiave pieghevole ai fini anti-infortunistici.

Il mobile di servizio può essere composto da due o 3 elementi componibili, nello specifico esiste un modulo cassettera a due o tre cassetti, un modulo pota pc e un modulo con anta destra o sinistra; questi elementi, a formare il mobile di servizio, è rifinito da un top e schienale unico e appoggiato su piedini fissi di altezza 8 cm o su ruote Ø60.

Gli elementi sopra indicati possono andare a comporre con il piano allungo un elemento aggiuntivo alla scrivania.



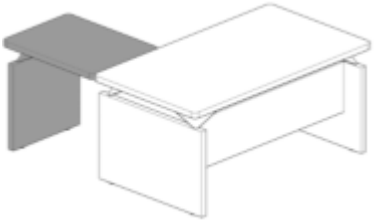
Tutte le cassettiere e gli elementi del mobile di servizio sono provvisti di serratura con duplice chiave pieghevole.

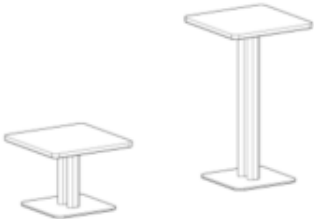
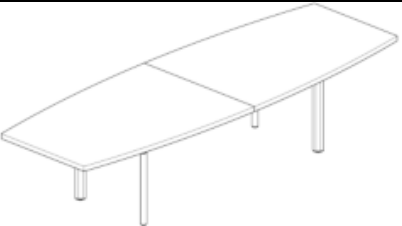

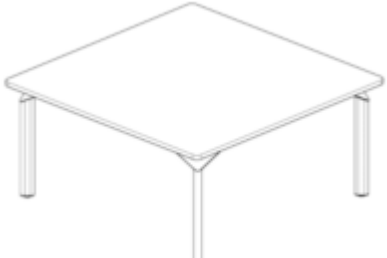
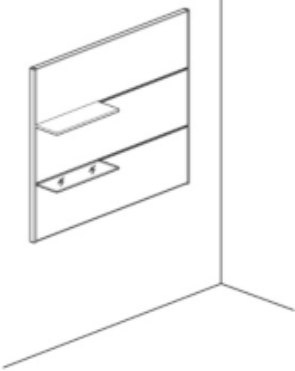

La serie è dotata di allunghi con gamba pannellata, su gambe o con elemento portante (elementi del mobile di servizio), tavoli riunione quadrati (piano spessore 28 mm) 120x120 cm e 160x160 cm, circolari diametro 80, 100 e 120, tavoli attesa basso altezza 45 cm (piano spessore 40 mm) e alto altezza 105 cm (piano spessore 40 mm).

Boiserie: costituita da un telaio in alluminio perimetrale e intermedio ai pannelli che può essere montato in appoggio al pavimento o fissato al muro a quota prestabilita (90 cm - quota massima consigliata 225 cm). Il telaio è sempre anodizzato tinta acciaio, mentre i pannelli di tamponamento sono in eco-legno. Le fughe in alluminio

tra i pannelli consentono l'inserimento di mensole che possono essere in vetro (acidato o trasparente) e in truciolare.

TIPOLOGIE

| | | | |
|---|---|--|--|
|  | <p>SCRIVANIA DIREZIONALE CON ALLUNGO LATERALE CHIUSO – LATO DESTRO O SINISTRO</p> | <p>cm 160 x 170 x 75 cm 160 x 170 x 75 cm 180 x 170 x 75 cm 180 x 170 x 75 cm 200 x 170 x 75 cm 200 x 170 x 75 cm 220 x 170 x 75 cm 220 x 170 x 75</p> <p>cm 160 x 190 x 75 cm 160 x 190 x 75 cm 180 x 190 x 75 cm 180 x 190 x 75 cm 200 x 190 x 75 cm 200 x 190 x 75 cm 220 x 190 x 75 cm 220 x 190 x 75</p> <p>cm 160 x 210 x 75 cm 160 x 210 x 75 cm 180 x 210 x 75 cm 180 x 210 x 75 cm 200 x 210 x 75 cm 200 x 210 x 75 cm 220 x 210 x 75 cm 220 x 210 x 75</p> | <p>JL028V JL031V JL029V JL032V JL030V JL033V JL126V JL127V</p> <p>JL034V JL037V JL035V JL038V JL036V JL039V JL128V JL129V</p> <p>JL040V JL043V JL041V JL044V JL042V JL045V JL130V JL131V</p> |
|  | <p>ALLUNGO PER SCRIVANIA SU GAMBE METALLICHE</p> | <p>cm 80 x 60 x 75 cm 100 x 60 x 75 cm 120 x 60 x 75</p> | <p>JL019V JL020V JL021V</p> |
|  | <p>ALLUNGO PER SCRIVANIA DIREZIONALE CON GAMBA PANNELLATA</p> | <p>cm 80 x 60 x 75 cm 100 x 60 x 75 cm 120 x 60 x 75</p> | <p>JL022V JL023V JL024V</p> |

| | | | |
|---|---|---|-------------------------------------|
|  | <p>TAVOLO ATTESA QUADRATO</p> | <p>cm 60 x 60 x 45 cm 60 x 60 x 105</p> | <p>JL051V JL052V</p> |
|  | <p>TAVOLO RIUNIONE OVALE</p> | <p>cm 350 x 120 x 75</p> | <p>JL132V</p> |
|  | <p>TAVOLO TONDO</p> | <p>cm Ø 80 x 75 cm Ø 100 x 75 cm Ø 120 x 75</p> | <p>JL046V JL047V JL048V</p> |
|  | <p>TAVOLO RIUNIONE QUADRATO</p> | <p>cm 120 x 120 x 75 cm 160 x 160 x 75</p> | <p>JL049V JL050V</p> |
|  | <p>BOISERIE H135 SOSPESA PER TRE ELEMENTI</p> | <p>cm 150 x 135 cm 200 x 135</p> | <p>JL133V JL134V</p> |
|  | <p>BOISERIE H225 SOSPESA PER QUATTRO ELEMENTI</p> | <p>cm 150 x 225 cm 200 x 225</p> | <p>JL135V JL136V</p> |

FINITURE

STRUTTURE METALLICHE



V01 RAL 9016
BIANCO
WHITE
BLANC



V73 RAL 9006
ARGENTO
SILVER
ARGENT



V98 RAL 9011
NERO
BLACK
NOIR



V03 RAL 1013
AVORIO
IVORY
IVOIRE

TOP, GONNE E SCHERMI IN MELAMINICO



T32
ROVERE CHIARO
LIGHT OAK
CHENE CLAIR



T40
NOCE CANALETTO
WALNUT
NOYER



T42
ROVERE SCURO
DARK OAK
CHENE NOIR



T48
BIANCO VENATO
VEINED WHITE
BLANC VEINE



T60
EUCALIPTO
EUCALYPTUS

BOISERIE



T01
BIANCO
WHITE
BLANC



T62
GRIGIO CENERE
ASH GREY
GRIS CENDRE



T03
PANNA
CREAM
CRÈME



T07
FAGGIO
BEECH
HETRE



T09
NERO
BLACK
NOIR



T32
ROVERE CHIARO
LIGHT OAK
CHENE CLAIR



T40
NOCE CANALETTO
WALNUT
NOYER



T42
ROVERE SCURO
DARK OAK
CHENE NOIR



T48
BIANCO VENATO
VEINED WHITE
BLANC VEINE



T60
EUCALIPTO
EUCALYPTUS