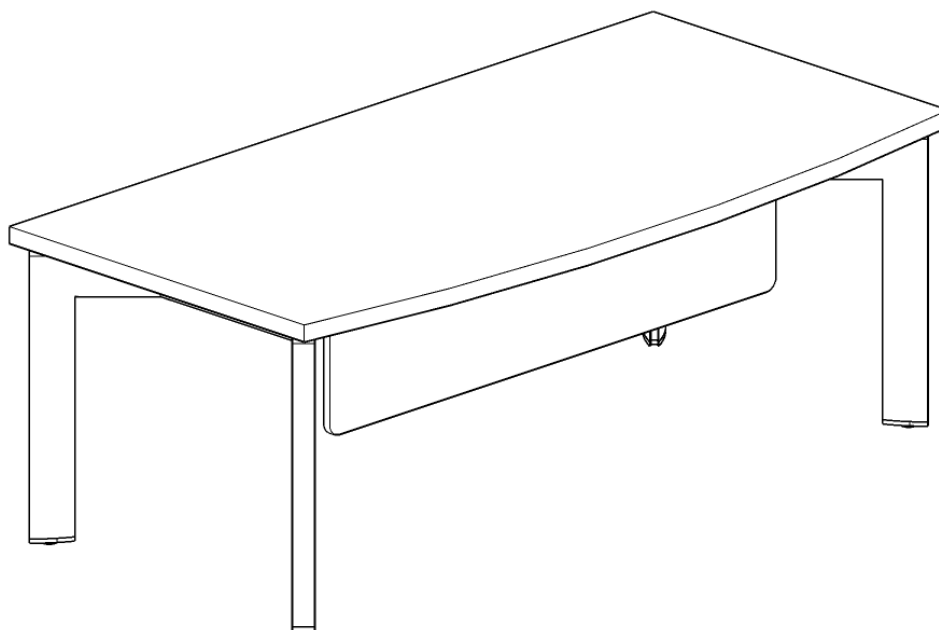


SCRIVANIA METRA



DIMENSIONI cm (L x P x H)	CODICE
PIANO IN MELAMINICO	
183 x 101 x 74	ME044V
202 x 101 x 74	ME045V
221 x 101 x 74	ME046V
PIANO IN VETRO ACIDATO	
183 x 101 x 74	ME073V
202 x 101 x 74	ME074V
221 x 101 x 74	ME075V
PIANO IN VETRO COLORATO / BIANCO	
183 x 101 x 74	ME035V
202 x 101 x 74	ME036V
221 x 101 x 74	ME037V

STRUTTURA

Realizzata con tubolare di alluminio tagliato e saldato a portale.

Una coppia di travi longitudinali in tubolare d'acciaio collegano rigidamente le due gambe terminali realizzando un telaio autoportante. A terra un tappo in ABS chiude il tubo ospitando il piedino filettato per la messa "a bolla" del piano al termine del montaggio. Si propone in combinazione con la gamba anche una gamba cilindrica composta da base e fusto verticale, il tutto sempre in acciaio. In particolare viene realizzato l'allungo laterale con gamba pannellata in legno/eco-legno (p. 170 e 212 cm). Tutte le strutture metalliche sono verniciate a caldo (200°), in forno con polveri epossipoliestere, in quattro colori: bianco, nero opaco, argento e avorio.

PIANO DI LAVORO

In melaminico : con una sezione di spessore 40 mm.

In vetro: vengono proposti in cristallo acidato o in vetro colorato retro-verniciato a freddo; si utilizza un vetro chiaro per i colori più scuri (rubino e nero) e il vetro extra-chiaro per ottenere il bianco. I piani si realizzano con vetro in spessore 12 mm. Il fissaggio meccanico dei piani alla struttura è permesso da bussole in acciaio inossidabile incollate al fondo del piano prima della verniciatura.








Misto melaminico/vetro: nelle sue dimensioni più grandi la scrivania si compone di piano scrivania, allungo con gamba pannellata e una penisola riunione; ciascuno di questi (ad esclusione dell'allungo con gamba pannellata) può essere realizzato in legno e/o vetro colorato (si esclude l'uso del vetro acidato) secondo la combinazione scelta dal cliente. Lo spessore dei due piani 40 mm per il legno e 12 mm per il vetro vengono fatti equivalere con l'inserimento di un sotto-piano in truciolare spessore 28 mm bordato in tinta alluminio ; in questo caso le bussole vengono vincolate al piano in truciolare consentendo un legame solidale alla struttura senza dover portare a vista le bussole in alluminio.






ACCESSORI



Gonne frontali sono in truciolare melaminico nella stessa finitura dei piani di lavoro o nello stesso colore scelto per la struttura metallica.

Elemento di allungo laterale con gamba pannellata: disponibile in due misure L 170 cm e L 212 cm, consentendo l'alloggio rispettivamente di 3 o 4 moduli di servizio che possono essere scelti tra cassettera, mobile ad anta e modulo tecnico di passaggio cavi. La struttura interna dei moduli di servizio è sempre in truciolare melaminico (bianco o grigio) mentre le parti a vista sono in tinta con il piano.

TIPOLOGIE

	SCRIVANIA CON ALLUNGO P.212 - LATO DESTRO O SINISTRO	cm 228 x 212 x 74 cm 228 x 212 x 74 cm 248 x 212 x 74 cm 248 x 212 x 74 cm 268 x 212 x 74 cm 268 x 212 x 74	ME058V ME057V ME126V ME127V ME128V ME129V
	SCRIVANIA CON ALLUNGO P.170 - LATO DESTRO O SINISTRO	cm 228 x 170 x 74 cm 228 x 170 x 74 cm 248 x 170 x 74 cm 248 x 170 x 74 cm 268 x 170 x 74 cm 268 x 170 x 74	ME130V ME131V ME132V ME133V ME134V ME135V
	SCRIVANIA CON ALLUNGO P.212 - FRONTALE IN VETRO COLORATO O BIANCO - LATO DESTRO O SINISTRO	cm 228 x 212 x 74 cm 228 x 212 x 74 cm 248 x 212 x 74 cm 248 x 212 x 74 cm 268 x 212 x 74 cm 268 x 212 x 74	ME186V ME187V ME188V ME189V ME190V ME191V
	SCRIVANIA CON ALLUNGO P.170 - FRONTALE IN VETRO COLORATO O BIANCO - LATO DESTRO O SINISTRO	cm 228 x 170 x 74 cm 228 x 170 x 74 cm 248 x 170 x 74 cm 248 x 170 x 74 cm 268 x 170 x 74 cm 268 x 170 x 74	ME174V ME175V ME176V ME177V ME178V ME179V
	SCRIVANIA CON PENISOLA - LATI DESTRO O SINISTRO	cm 220 x 125 x 74 cm 220 x 125 x 74 cm 239 x 125 x 74 cm 239 x 125 x 74 cm 259 x 125 x 74 cm 259 x 125 x 74	ME047V ME048V ME049V ME050V ME051V ME052V
	SCRIVANIA CON PENISOLA IN VETRO COLORATO O BIANCO - LATI DESTRO O SINISTRO	cm 220 x 125 x 74 cm 220 x 125 x 74 cm 239 x 125 x 74 cm 239 x 125 x 74 cm 259 x 125 x 74 cm 259 x 125 x 74	ME146V ME147V ME148V ME149V ME150V ME151V
	SCRIVANIA CON PENISOLA E ALLUNGO P.212 E P.170 - LATI DESTRO O SINISTRO	cm 265 x 212 x 74 cm 265 x 212 x 74 cm 265 x 170 x 74 cm 265 x 170 x 74	ME059V ME060V ME158V ME159V

	<p>TAVOLO RIUNIONE CIRCOLARE</p>	<p>MELAMINICO cm Ø 120 x 74</p> <p>VETRO ACIDATO cm Ø 120 x 74</p> <p>VETRO COLORATO / BIANCO cm Ø 120 x 74</p>	<p>ME069V</p> <p>ME092V</p> <p>ME026V</p>
	<p>TAVOLO RIUNIONE</p>	<p>MELAMINICO cm 250 x 120 x 74</p> <p>VETRO ACIDATO cm 250 x 120 x 74</p> <p>VETRO COLORATO / BIANCO cm 250 x 120 x 74</p>	<p>ME070V</p> <p>ME093V</p> <p>ME021V</p>
	<p>TAVOLO RIUNIONE A 2 ELEMENTI</p>	<p>MELAMINICO cm 400 x 120 x 74</p> <p>VETRO ACIDATO cm 400 x 120 x 74</p> <p>VETRO COLORATO / BIANCO cm 400 x 120 x 74</p>	<p>ME071V</p> <p>ME094V</p> <p>ME022V</p>
	<p>TAVOLO RIUNIONE A 3 ELEMENTI</p>	<p>MELAMINICO cm 554 x 120 x 74</p> <p>VETRO ACIDATO cm 554 x 120 x 74</p> <p>VETRO COLORATO / BIANCO cm 554 x 120 x 74</p>	<p>ME072V</p> <p>ME095V</p> <p>ME023V</p>
	<p>TAVOLO RIUNIONE IN VETRO</p>	<p>VETRO ACIDATO cm 554 x 120 x 74</p> <p>VETRO COLORATO / BIANCO cm 554 x 120 x 74</p>	<p>ME096V</p> <p>ME024V</p>

	<p>TAVOLO RIUNIONE IN MELAMINICO</p>	<p>22 PERSONE cm 730 x 200 x 74</p> <p>28 PERSONE cm 939 x 200 x 74</p> <p>34 PERSONE cm 1149 x 200 x 74</p> <p>40 PERSONE cm 1358 x 200 x 74</p>	<p>ME118V</p> <p>ME122V</p> <p>ME213V</p> <p>ME217V</p>
	<p>TAVOLO RIUNIONE IN MELAMINICO E VETRO</p>	<p>22 PERSONE cm 730 x 200 x 74</p> <p>28 PERSONE cm 939 x 200 x 74</p> <p>34 PERSONE cm 1149 x 200 x 74</p> <p>40 PERSONE cm 1358 x 200 x 74</p>	<p>ME119V</p> <p>ME123V</p> <p>ME214V</p> <p>ME218V</p>

FINITURE

STRUTTURE METALLICHE



V01 RAL 9016
BIANCO
WHITE
BLANC



V73 RAL 9006
ARGENTO
SILVER
ARGENT



V98 RAL 9011
NERO
BLACK
NOIR



V03 RAL 1013
AVORIO
IVORY
IVOIRE

TOP, GONNE E SCHERMI IN MELAMINICO



T32
ROVERE CHIARO
LIGHT OAK
CHENE CLAIR



T40
NOCE CANALETTO
WALNUT
NOYER



T42
ROVERE SCURO
DARK OAK
CHENE NOIR



T48
BIANCO VENATO
VEINED WHITE
BLANC VEINE



T60
EUCALIPTO
EUCALYPTUS

PIANI IN VETRO



ACIDATO
FROSTED
ACIDIFIE'



W01
BIANCO
WHITE
BLANC



VV28
RUBINO
RUBY
RUBIS



VV56
NERO
BLACK
NOIR