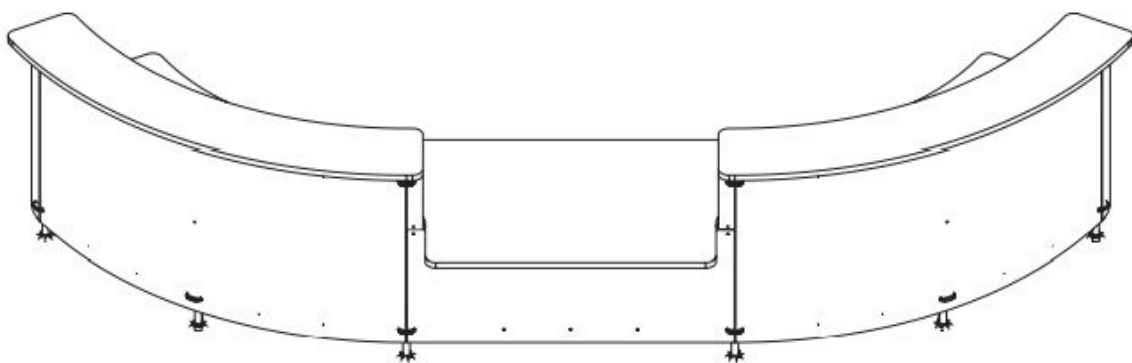
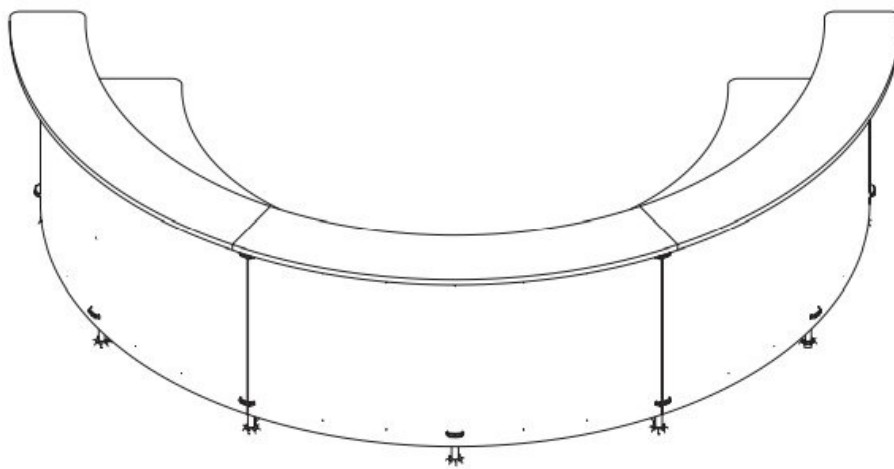


SPHERA RECEPTION



STRUCTURE

La structure portante, décentralisée, est fabriquée avec aluminium extrudé à section semi-elliptique, 40x30mm, vernie en argent, et elle permet l'insertion des barres pour les pieds, au-dessous de le plateau et sur la part supérieure pour supporter l'étagère supérieure.

Le plateau peut glisser dans la section semi-elliptique pour le réglage et la fixation à plusieurs hauteurs, de 720 à 800mm.

Autre réglage est possible grâce à les pieds niveleurs, fabriqués en nylon avec fibre en verre.

PLATEAU DE TRAVAIL

Plateaux de travail: ils sont fabriqués en aggloméré mélaminé, d'épaisseur 28mm, avec bords en ABS.

Ces plateaux forment 4 modules: rectiligne, convexe, concave et à 90°.

On peut utiliser tous les modules près les autres sur un front, devenant ainsi extrémités terminales droites ou gauches, ou sur chaque côté, devenant ainsi un module intermédiaire.

Le plateau a une profondeur totale de 600mm.

Les étagères supérieures, en mélamine d'épaisseur 28mm avec bords en ABS, ont les mêmes modules des plateaux, mais une profondeur de 330mm.

On attache les pieds sur le plateau et les étagères grâce à douille en le panneau inférieur.

Les finitions en mélamine sont ceux qui sont commercialisés par MECO.

On peut réaliser aussi les étagères en verre tempéré acidifié ou coloré, d'épaisseur 10mm, et elles s'appuient sur le sous plan d'argent d'épaisseur 18mm, attaché à les pieds grâce à douilles.

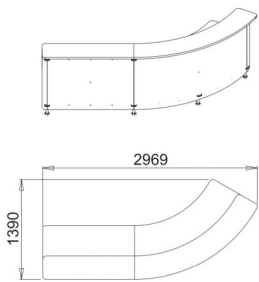
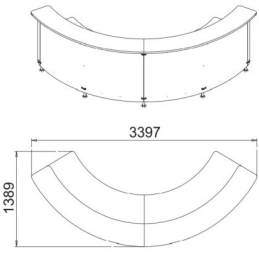
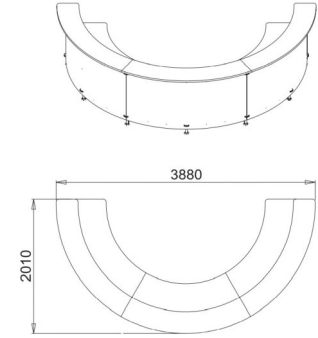
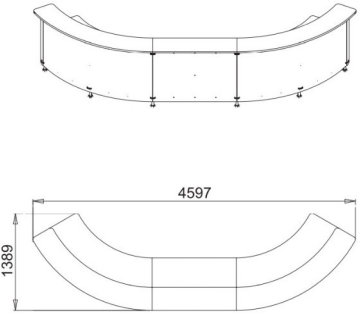
Frontal: panneaux rectilignes ou courbes, attachés à les pieds à section semi-elliptique et en dehors de le panneau.

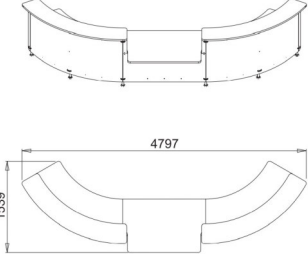
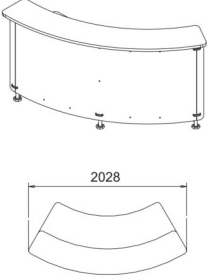
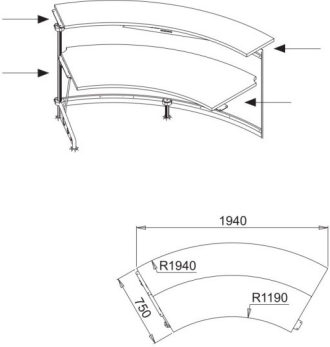
Ces panneaux sont vernis avec poudres époxy-polyester.

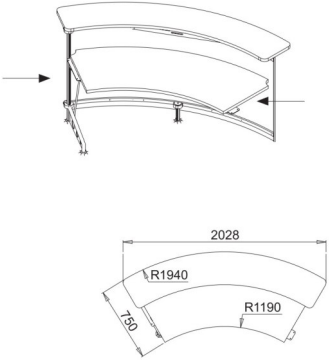
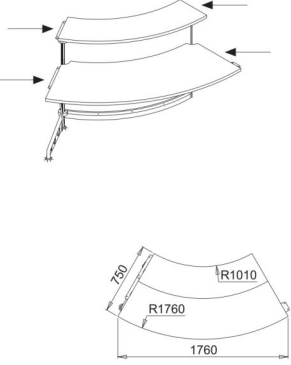
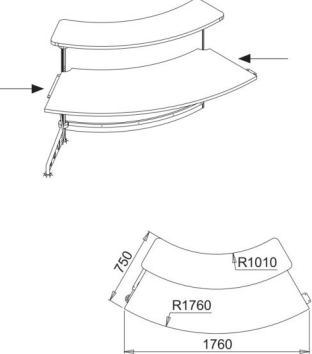
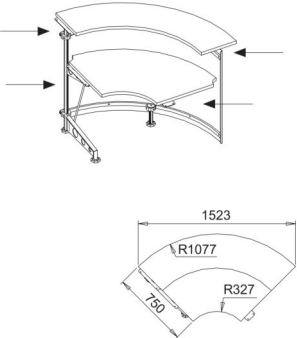
Chaque module est préparé, (en position d'extrémité terminale) pour les plateaux, les étagères ou les panneaux avant, pour éléments terminales en laque d'argent ; ils sont amovibles, pour la transformation en module intermédiaire.

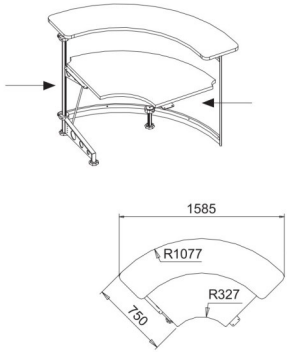
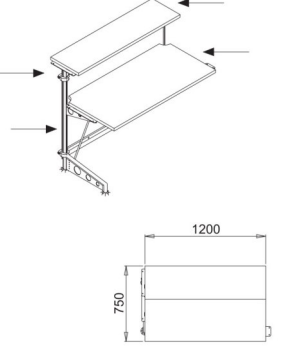
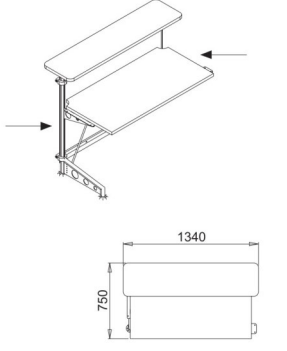
On peut garantir l'électrification grâce à anneaux en plastique façonnés sur la section semi-elliptique ou au support de câble.

Un module bas est disponible dépourvu de l'étagère supérieure, pour les personnes handicapées.

	<p>COMPOSITION N° 1</p>	<p>M – ÉTAGÈRES EN MÉLAMINE L.297 P.139 H.108</p> <p>A – ÉTAGÈRES EN VERRE ACIDIFIÉ L.297 P.139 H.108</p> <p>C – ÉTAGÈRES EN VERRE COLORÉ L.297 P.139 H.108</p>	<p>SPC01M SP001C SP172V SP244V</p> <p>SPC01A SP001C SP173V SP245V</p> <p>SPC01C SP001C SP174V SP246V</p>
	<p>COMPOSITION N° 2</p>	<p>M – ÉTAGÈRES EN MÉLAMINE L.340 P.139 H.108</p> <p>A – ÉTAGÈRES EN VERRE ACIDIFIÉ L.340 P.139 H.108</p> <p>C – ÉTAGÈRES EN VERRE COLORÉ L.340 P.139 H.108</p>	<p>SPC02M SP001C SP172V SP175V</p> <p>SPC02A SP001C SP173V SP176V</p> <p>SPC02C SP001C SP174V SP177V</p>
	<p>COMPOSITION N° 3</p>	<p>M – ÉTAGÈRES EN MÉLAMINE L.388 P.201 H.108</p> <p>A – ÉTAGÈRES EN VERRE ACIDIFIÉ L.388 P.201 H.108</p> <p>C – ÉTAGÈRES EN VERRE COLORÉ L.388 P.201 H.108</p>	<p>SPC03M SP001C SP172V SP169V SP175V</p> <p>SPC03A SP001C SP173V SP170V SP176V</p> <p>SPC03C SP001C SP174V SP171V SP177V</p>
	<p>COMPOSITION N° 4</p>	<p>M – ÉTAGÈRES EN MÉLAMINE L.460 P.139 H.108</p> <p>A – ÉTAGÈRES EN VERRE ACIDIFIÉ L.460 P.139 H.108</p> <p>C – ÉTAGÈRES EN VERRE COLORÉ L.460 P.139 H.108</p>	<p>SPC04M SP001C SP172V SP238V SP175V</p> <p>SPC04A SP001C SP173V SP239V SP176V</p> <p>SPC04C SP001C SP174V SP240V SP177V</p>

	<p>COMPOSITION N° 5</p>	<p>M – ÉTAGÈRES EN MÉLAMINE L.460 P.139 H.108</p> <p>A – ÉTAGÈRES EN VERRE ACIDIFIÉ L.460 P.139 H.108</p> <p>C – ÉTAGÈRES EN VERRE COLORÉ L.460 P.139 H.108</p>	<p>SPC05M SP001C SP185V SP259V SP188V</p> <p>SPC05A SP001C SP186V SP259V SP189V</p> <p>SPC05C SP001C SP187V SP259V SP190V</p>
	<p>COMPOSITION N° 6</p>	<p>M – ÉTAGÈRES EN MÉLAMINE L.203 P.92 H.108</p> <p>A – ÉTAGÈRES EN VERRE ACIDIFIÉ L.203 P.92 H.108</p> <p>C – ÉTAGÈRES EN VERRE COLORÉ L.203 P.92 H.108</p>	<p>SP191V</p> <p>SP192V</p> <p>SP193V</p>
	<p>MODULE 60° - R194</p>	<p>L.194 P.75 H.108</p> <p>L.194 P.75 H.108</p> <p>L.194 P.75 H.108</p>	<p>SP169V</p> <p>SP170V</p> <p>SP171V</p>

	<p>MODULE 60° - R194 - INTÉRIEUR</p>	<p>L.203 P.75 H.108 L.203 P.75 H.108 L.203 P.75 H.108</p>	<p>SP182V SP183V SP184V</p>
	<p>MODULE 60° - R176</p>	<p>L.176 P.75 H.108 L.176 P.75 H.108 L.176 P.75 H.108</p>	<p>SP194V SP195V SP196V</p>
	<p>MODULE 60° - R176 - INTÉRIEUR</p>	<p>L.176 P.75 H.108 L.176 P.75 H.108 L.176 P.75 H.108</p>	<p>SP207V SP208V SP209V</p>
	<p>MODULE 90° - R108</p>	<p>L.152 P.75 H.108 L.152 P.75 H.108 L.152 P.75 H.108</p>	<p>SP216V SP217V SP218V</p>

	<p>MODULE 90° - R108 - INTÉRIEUR</p>	<p>L.158 P.75 H.108</p> <p>L.158 P.75 H.108</p> <p>L.158 P.75 H.108</p>	<p>SP229V</p> <p>SP230V</p> <p>SP231V</p>
	<p>MODULE LINÉAIRE</p>	<p>L.120 P.75 H.108</p> <p>L.120 P.75 H.108</p> <p>L.120 P.75 H.108</p>	<p>SP238V</p> <p>SP239V</p> <p>SP240V</p>
	<p>MODULE LINÉAIRE - INTÉRIEUR</p>	<p>L.134 P.75 H.108</p> <p>L.134 P.75 H.108</p> <p>L.134 P.75 H.108</p>	<p>SP250V</p> <p>SP251V</p> <p>SP252V</p>

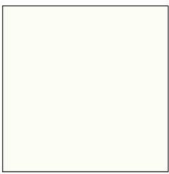
FINITIONS

STRUCTURES MÉTALLIQUES



V73 ARGENTO
SILVER
ARGENT RAL 9006

PANNEAUX EN MÉTAL



V01 Bianco RAL 9016



V03 Avorio RAL 1013



V98 Nero RAL 9011



V48 Ghiaccio RAL 7035



V73 Argento RAL 9006

PLATEAU ET ÉTAGÈRES DU RECEPTION EN MÉLAMINE



T01
BIANCO
WHITE
BLANC



T62
GRIGIO CENERE
ASH GREY
GRIS CENDRE



T03
PANNA
CREAM
CRÈME



T07
FAGGIO
BEECH
HETRE



T60
EUCALIPTO
EUCALYPTUS



T32
ROVERE CHIARO
LIGHT OAK
CHENE CLAIR



T40
NOCE CANALETTO
WALNUT
NOYER



T42
ROVERE SCURO
DARK OAK
CHENE NOIR



T48
BIANCO VENATO
VEINED WHITE
BLANC VEINE

PIANI IN VETRO



ACIDATO
FROSTED
ACIDIFIE'



VV01
BIANCO
WHITE
BLANC



VV28
RUBINO
RUBY
RUBIS



VV56
NERO
BLACK
NOIR