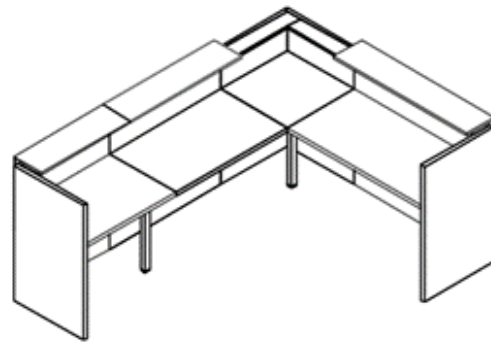
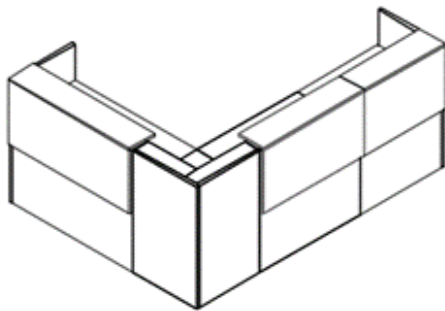
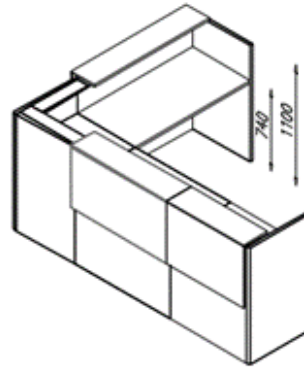
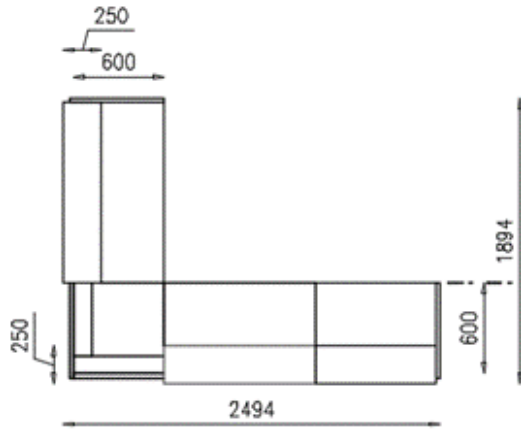
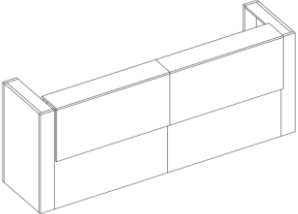
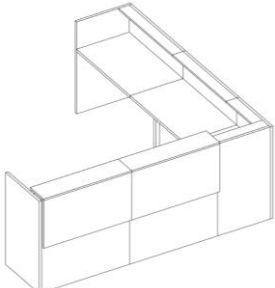


VENICE RECEPTION



	<p>COMPOSIZIONE LINEARE</p>	<p>L.190 P.63 H.110 L. 230 P.63 H.110 L. 270 P.63 H.110</p>
	<p>COMPOSIZIONE ANGOLARE</p>	<p>L.222 P.222 H.110 L.262 P.262 H.110 L.30 P.302 H.110</p>

STRUTTURA

Reception composta da moduli L.80 / 100 /120 cm altezza circa 110 cm ed angolari per raccordo a 90° 60x60 cm realizzati da pannelli frontali e laterali di chiusura in melaminico spessore 25/28 mm bordati abs dotati di piedini di livellamento a terra, superiormente mensole di appoggio di profondità 12 cm realizzate in melaminico spessore 18 mm bordato abs alle quali possono essere agganciate attraverso sistemi di fissaggio metallici degli elementi aggiuntivi a forma di L realizzati in melaminico spessore 18 mm bordato abs con la base di appoggio di 25 cm di profondità.

I piani interni di lavoro profondità 60 cm realizzati in melaminico spessore 25/28 mm bordati abs sono fissati ad altezza 74 cm ai pannelli frontali e laterali tramite sistemi a scomparsa ed a sostegno gambe metalliche a puntale a sezione quadrata 50x50 mm dove necessario.

FINITURE

STRUTTURE METALLICHE



V01 RAL 9016
BIANCO
WHITE
BLANC



V73 RAL 9006
ARGENTO
SILVER
ARGENT



V98 RAL 9011
NERO
BLACK
NOIR

STRUTTURE IN MELAMINICO



T63
BIANCO SYSTEM
WHITE SYSTEM
BLANC SYSTEM



T62
GRIGIO CENERE
ASH GREY
GRIS CENDRE



T03
PANNA
CREAM
CRÈME



T07
FAGGIO
BEECH
HÊTRE



T32
ROVERE CHIARO
LIGHT OAK
CHENE CLAIR



T40
NOCE CANALETTO
WALNUT
NOYER